

## CATALOGO DE PRODUCTOS

### PARTES DE RUEDA

Emisión: 08/05/2020 12:57:01

#### AROS, ARAÑAS, MANZANAS, TAMBORES

#### AROS, ARAÑAS, MANZANAS, TAMBORES

ARAÑA DE EJE CUADRADO 6 PATAS RODAMIENTO  
(HM518445/HM518410)....

MANZANA DE RUEDA 10 PERNOS CUELLO CORTO  
RULIMAN 580/572 -594A/592A INTERIOR ..



ARAÑA DE EJE REDONDO 5 PATAS RODAMIENTO  
HM212049/HM212011 HM218248/HM218210..

MANZANA DE RUEDA 10 PERNOS CUELLO LARGO  
RULIMAN 580/572 EXTERIOR-594A/592A INTER



ARAÑA DE EJE REDONDO 6 PATAS RODAMIENTO  
(HM218248/10 - HM212049/11) ..

MANZANA DE RUEDA EJE CUADRADO 10 PERNOS  
RULIMAN HM518445/518410 CHASIS AMERICANO



## CATALOGO DE PRODUCTOS

### PARTES DE RUEDA

Emisión: 08/05/2020 12:57:01

#### AROS, ARAÑAS, MANZANAS, TAMBORES

MANZANA DE RUEDA EJE CUADRADO 10 PERNOS  
RULIMAN HM518445/518410 CHASIS AMERICANO



#### AROS, ARAÑAS, MANZANAS, TAMBORES

MANZANA DE RUEDA EJE REDONDO 10 PERNOS  
RULIMAN HM218210/HM212011 CHASIS AMERICAN



MANZANA DE RUEDA EJE REDONDO 10 PERNOS  
RULIMAN HM218210/HM212011 CHASIS AMERICAN

MANZANA DE RUEDA EJE REDONDO 10 PERNOS  
RULIMAN HM218210/HM212011 CHASIS AMERICAN



055#43512-3020

MANZANA DE RUEDA EJE REDONDO 10 PERNOS  
RULIMAN HM218210/HM212011 CHASIS AMERICAN

MANZANA DE RUEDA EJE REDONDO 10 PERNOS  
RULIMAN HM218210/HM212011 CHASIS AMERICAN



## CATALOGO DE PRODUCTOS

### PARTES DE RUEDA

Emisión: 08/05/2020 12:57:01

#### AROS, ARAÑAS, MANZANAS, TAMBORES

#### AROS, ARAÑAS, MANZANAS, TAMBORES

MANZANA DE RUEDA EJE REDONDO 10 PERNOS

MANZANA DE RUEDA EJE REDONDO 10 PERNOS

RULIMAN HM218210/HM212011 CHASIS AMERICAN

RULIMAN HM218210/HM212011 CHASIS AMERICAN



MANZANA DE RUEDA EJE REDONDO 10 PERNOS

RULIMAN HM218210/HM212011 CHASIS AMERICAN



MANZANA DE RUEDA EJE REDONDO 10 PERNOS

RULIMAN HM218210/HM212011 CHASIS AMERICAN

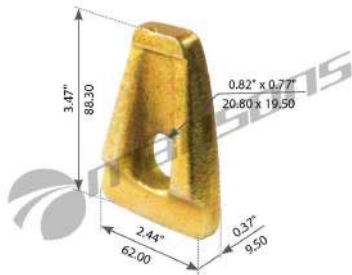


## CATALOGO DE PRODUCTOS

### PARTES DE RUEDA

#### CHAVETAS DE ARAÑA

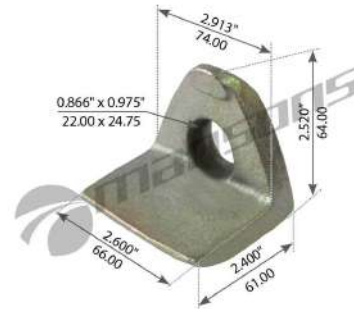
CHAVETA DE ARAÑA 3 5/8In ALT 2 1/2In ANCHO  
RUEDA DELANTERA INTERNACIONAL ....



Emisión: 08/05/2020 12:57:01

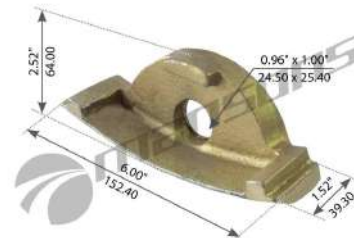
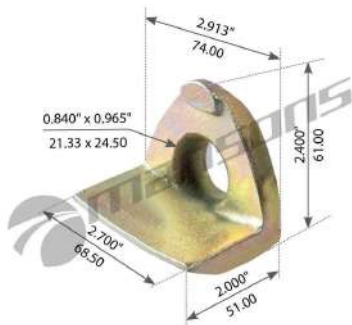
#### CHAVETAS DE ARAÑA

CHAVETA DE ARAÑA 3/4InH X 1.3/4In POSTERIOR  
PATA LARGA ..



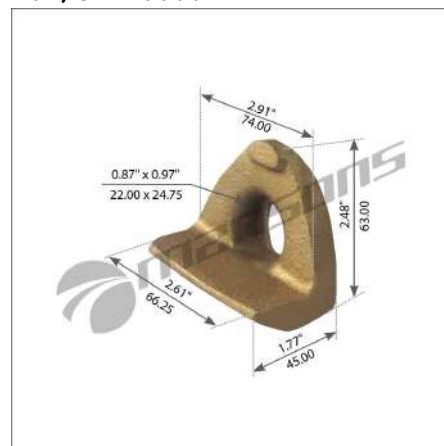
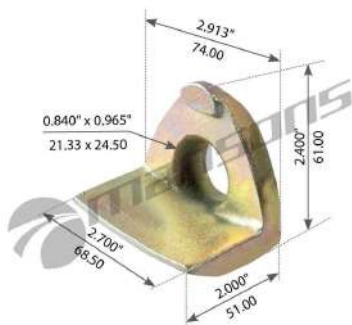
CHAVETA DE ARAÑA 3/4In HUECO X 1.1/2In  
LARGO..

CHAVETA DE ARAÑA 6In X 2.52In X 1.52In TIPO  
BARQUITO....



CHAVETA DE ARAÑA 3/4In HUECO X 1.1/2In  
LARGO..

CHAVETA DE ARAÑA POSTERIOR CORTA 3/4In H. X  
1.1/8In ....



## CATALOGO DE PRODUCTOS

### **PARTES DE RUEDA**

#### **KIT SEGUROS CAPOT**

**KIT TUERCAS EJE REDONDO (C/PUPO - S/PUPO -  
SEGUROS T. HUECO - ARAÑA) ..**



Emisión: 08/05/2020 12:57:01

### **RULIMANES Y RETENEDORES**

**RETENEDOR DE RUEDA DELT. JAC ISUZU NKR 97  
NPR NA Y TURBO 91/ R...**



**RETENEDOR DE RUEDA DELT. KENWORTH KODIAK  
D600 FORD CARGO 1721 FREIG....**



**RETENEDOR DE RUEDA POST. 370022A..**



## CATALOGO DE PRODUCTOS

### PARTES DE RUEDA

#### RULIMANES Y RETENEDORES

RETENEDOR DE RUEDA POST. 370031A.....



Emisión: 08/05/2020 12:57:01

#### RULIMANES Y RETENEDORES

RETENEDOR DE RUEDA POST. EJE REDONDO.....



RETENEDOR DE RUEDA POST. 370036A..

RETENEDOR DE RUEDA POST. F900 KENWORTH SUPER  
BRIGADIER KODIAK EJES 46..



RETENEDOR DE RUEDA POST. EATON, FRUEHAUF  
....

RETENEDOR DE RUEDA POST. F900 KENWORTH SUPER  
BRIGADIER KODIAK EJES 46..



## CATALOGO DE PRODUCTOS

### PARTES DE RUEDA

#### RULIMANES Y RETENEDORES

RETENEDOR DE RUEDA POST. INTERIOR ISUZU NPR  
91/ (8-97023-977-0) MILIMETRICO



RETENEDOR DE RUEDA POST. MACK RIM 20 EJES  
44.000 LBS..



RETENEDOR DE RUEDA POST. MACK RIM 22 EJES  
44.000 LBS TIPO CR



Emisión: 08/05/2020 12:57:01

#### RULIMANES Y RETENEDORES

RETENEDOR DE RUEDA POST. MACK RIM 22 EJES  
44.000 LBS TIPO CR..



RULIMAN Y PISTA SET415 EJE CUADRADO  
(PLHM518845-HM515410)....



© 2019 by Automann, Inc.

## CATALOGO DE PRODUCTOS

### PARTES DE RUEDA

Emisión: 08/05/2020 12:57:01

#### SEGURO, TUERCAS Y DEMAS

#### SEGURO, TUERCAS Y DEMAS

SEGURO EJE REDONDO TIPO HUECO (14 HUECOS) ..

TAPA EJE TRASERO CROMADO 8 1/8In PUNTA  
DIAMANTE (310-001-CC) ..



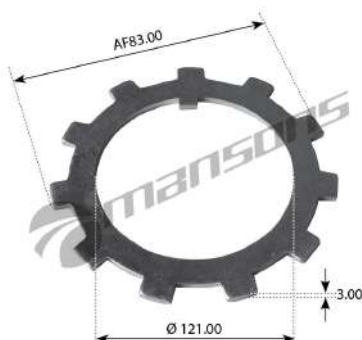
SEGURO RUEDA 04.375In X 0.365In PARA  
MACK....

TAPA EJE TRASERO CROMADO 8 1/8In, MEDIA LUNA  
(310-001-RC) ..



SEGURO RUEDA POSTERIOR TIPO ARAÑA F9000..

TAPA GRASERA 6 HUECOS ALTO 2 11/16In DIAM 6  
1/4In ..



## CATALOGO DE PRODUCTOS

### PARTES DE RUEDA

#### SEGURO, TUERCAS Y DEMAS

TAPA GRASERA 6 HUECOS ALTO 2 11/16In DIAM 6 1/4In CON EMPAQUE..



TAPA GRASERA 6 HUECOS ALTO 2 5/8In DIAM 5 1/4In ..



TAPA GRASERA 6 HUECOS ALTO 2 5/8In DIAM 5 1/4In BRILLANTE...



Emisión: 08/05/2020 12:57:01

#### SEGURO, TUERCAS Y DEMAS

TAPA GRASERA TIPO ROSCABLE ALUMINIO EJE REDONDO CON STICKER REFLECTIVO KTC..



TAPA GRASERA TIPO ROSCABLE METALICA NEGRA EJE CUADRADO ..



TAPA PARA TANQUE COMBUSTIBLE CON LLAVE 3In..



Thread 3"-8 NPSL

© 2016 by Automani, Inc.

## CATALOGO DE PRODUCTOS

### PARTES DE RUEDA

#### SEGURO, TUERCAS Y DEMAS

##### TUERCA DE ARAÑA 3/4In CROMADA BAJA..

Emisión: 08/05/2020 12:57:01

#### SEGURO, TUERCAS Y DEMAS

##### TUERCA DE EJE REDONDO S/PUPO 3.1/4In X 2.5/8In..



Thread: 3/4" -10  
W.A.F.: 1.250"  
Height: 0.750"

© 2016 by Automann, Inc.



##### TUERCA DE ARAÑA 3/4In X 1In CROMADA ALTA..

##### TUERCA DE RUEDA 33MM X 32MM TRACTOCAMIONES MERCEDES-VOLKSWAGEN (6035/2323)....



##### TUERCA DE EJE REDONDO CON PUPO..

##### TUERCA DE RUEDA 33MM X 32MM TRACTOCAMIONES MERCEDES-VOLKSWAGEN (6035/2323)....



## CATALOGO DE PRODUCTOS

### PARTES DE RUEDA

Emisión: 08/05/2020 12:57:01

#### SEGURO, TUERCAS Y DEMAS

#### SEGURO, TUERCAS Y DEMAS

TUERCA DE RUEDA POST. 6In X 2-1/2In-12  
HILOS..

TUERCA DE RUEDA POSTERIOR MACK 2 7/8In  
C/PUPO..



Thread: 2-1/2" -12  
A/F: 3.250"  
Thickness: 0.350"

© 2018 by Automann, Inc.



Thread: 2-15/16" -12  
A/F: 4.125"  
Thickness: 0.375"

© 2016 by Automann, Inc.

TUERCA DE RUEDA POST. MACK 2 7/8 X 4 1/8In  
C/PUPO....

TUERCA DE RUEDA POSTERIOR MACK 2 7/8In  
S/PUPO..



TUERCA DE RUEDA POSTERIOR F9000 S/PUPO..

TUERCA PUNTA DE EJE DELANT/INT C/PUPO F9000  
1 1/2In X 2 5/8In X 3/8In..



Thread: 3-1/4" -12  
A/F: 4.125"  
Thickness: 0.375"

© 2016 by Automann, Inc.



## CATALOGO DE PRODUCTOS

**PARTES DE RUEDA**

**SEGURO, TUERCAS Y DEMAS**

**TUERCA PUNTA DEL EJE INTERIOR**

3.976InX0.374In..



Emisión: 08/05/2020 12:57:01

**TAPAS TUERCA CROMADAS**

**TAPA TUERCA CROMADA 32MM X 1 11/16In PUNTA REDONDA METALICA CON BORDE (PRESION) .**



**TAPA TUERCA CROMADA 33MM X 2 1/4In PUNTA TIPO BALA METALICA CON BORDE (PRESION) .**



**RECIBEN LLEGADO**

**TAPA TUERCA CROMADA 33MM X 2 1/8In PUNTA PLANA METALICA CON BORDE REFL AZUL (PRE**



## CATALOGO DE PRODUCTOS

### PARTES DE RUEDA

Emisión: 08/05/2020 12:57:01

#### TAPAS TUERCA CROMADAS

TAPA TUERCA CROMADA 33MM X 2 1/8In PUNTA PLANA METALICA CON BORDE REFL ROJO (PRE



#### TAPAS TUERCA CROMADAS

TAPA TUERCA CROMADA 33MM X 2In PUNTA REDONDA METALICA CON BORDE (PRESION)..



TAPA TUERCA CROMADA 33MM X 2 3/4In PUNTA PLANA EN ABS CON BORDE (ROSCABLE)..



TAPA TUERCA CROMADA 33MM X 3 1/8In PUNTA DIAMANTE BAJA ABS CON BORDE SET10PCS (P



TAPA TUERCA CROMADA 33MM X 2In PUNTA PLANA METALICA CON BORDE SET10PCS (PRESION)



TAPA TUERCA CROMADA 33MM X 4 3/4In PUNTA DIAMANTE ALTA ABS CON BORDE SET 10PCS (



## CATALOGO DE PRODUCTOS

### PARTES DE RUEDA

#### ZAPATAS Y SUS PARTES

REPARACION DE ZAPATA (RODILLOS) 16 1/2In  
TK1..



Emisión: 08/05/2020 12:57:01

#### ZAPATAS Y SUS PARTES

REPARACION DE ZAPATA (RODILLOS)  
16.1/2In(MEDIA LUNA) - 4515..



REPARACION DE ZAPATA (RODILLOS)  
16.1/2In(MEDIA LUNA) - 4515..



REPARACION DE ZAPATA (RODILLOS) KENWORTH  
(ES-2) ..



REPARACION DE ZAPATA (RODILLOS)  
16.1/2In(MEDIA LUNA) - 4515..



REPARACION DE ZAPATA (RODILLOS) RK-1..



## CATALOGO DE PRODUCTOS

### PARTES DE RUEDA

Emisión: 08/05/2020 12:57:01

### ZAPATAS Y SUS PARTES

### ZAPATAS Y SUS PARTES

RESORTE DE ZAPATA 4 17/32In ..

RESORTE DE ZAPATA P/18In5.1/2In..



RESORTE DE ZAPATA 8In LARGO C.ROJO..



RESORTE DE ZAPATA GRANDE 4515 AZUL ..

